

Průmyslové nádrže

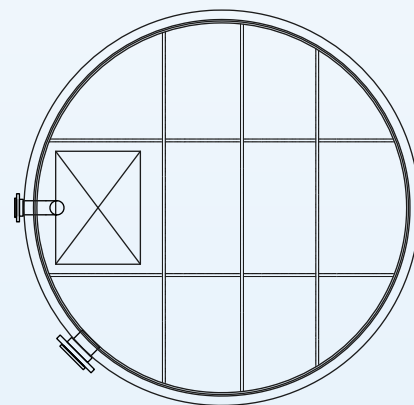
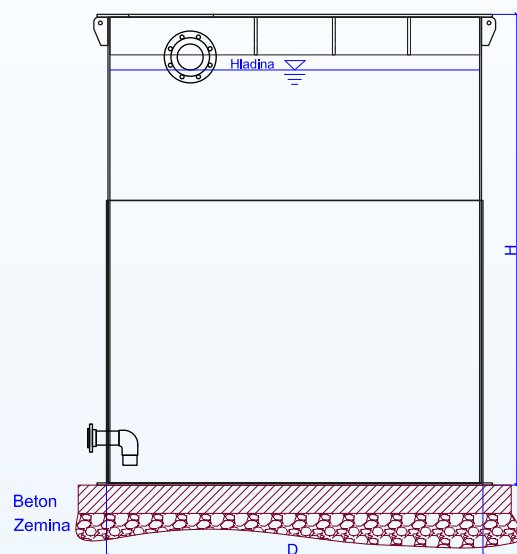


V oblasti průmyslových nádrží (PP, PE, PVDF...) nabízíme realizace těch nejnáročnějších aplikací pro různá odvětví průmyslu. Prvořadý důraz je kladen na odbornou způsobilost a úroveň jednotlivých činností při výrobě, což nám dlouhodobě umožňuje dodávat nádrže splňující ta nejpřísnější kritéria.

Samozřejmostí je odborná způsobilost svářečského personálu posuzována dle evropských norem (ČSN EN 13067) a návrh a výpočet konstrukce nádrže metodou konečných prvků pomocí programu IDA Nexis. Díky tomuto postupu lze ke každé nádrži doložit platná osvědčení o způsobilosti výrobního personálu a stejně tak i kompletní statický posudek garantující životnost a stanovující provozní zatížení a podmínky uvedené konkrétně pro každou nádrž. Tyto skutečnosti výrazně usnadňují zákazníkům aplikaci našich nádrží i v rámci náročných projektů evropských i celosvětových formátů.

Válcové nádrže (volně stojící)

Označení	užitný objem (m ³)	průměr D (mm)	výška H (mm)	hmotnost (kg)
N-V-PP-1,44-S	1,44	1430	1000	80
N-V-PP-2,24-S	2,24	1430	1500	100
N-V-PP-3,05-S	3,05	1430	2000	120
N-V-PP-3,85-S	3,85	1430	2500	160
N-V-PP-4,65-S	4,65	1430	3000	200
N-V-PP-5,46-S	5,46	1430	3500	250
N-V-PP-6,26-S	6,26	1430	4000	300
<hr/>				
N-V-PP-2,55-S	2,55	1900	1000	150
N-V-PP-3,96-S	3,96	1900	1500	175
N-V-PP-5,38-S	5,38	1900	2000	200
N-V-PP-6,80-S	6,80	1900	2500	280
N-V-PP-8,22-S	8,22	1900	3000	350
N-V-PP-9,63-S	9,63	1900	3500	450
N-V-PP-11,05-S	11,05	1900	4000	550
<hr/>				
N-V-PP-4,00-S	4,00	2380	1000	200
N-V-PP-6,22-S	6,22	2380	1500	300
N-V-PP-8,45-S	8,45	2380	2000	330
N-V-PP-10,67-S	10,67	2380	2500	400
N-V-PP-12,86-S	12,86	2380	3000	550
N-V-PP-15,12-S	15,12	2380	3500	750
N-V-PP-17,34-S	17,34	2380	4000	900
<hr/>				
N-V-PP-6,70-S	6,70	3100	1000	350
N-V-PP-10,56-S	10,56	3100	1500	450
N-V-PP-14,33-S	14,33	3100	2000	600
N-V-PP-18,11-S	18,11	3100	2500	700



Certifikace
ISO 9001: 2000

Tel.: 572 693 246

www.niveko.cz

Hranaté nádrže (volně stojící)

Označení	užitný objem (m ³)	délka A (mm)	šířka B (mm)	výška H (mm)	hmotnost (kg)
N-H-PP-3,6-S	3,6	2000	1000	2000	290
N-H-PP-5,4-S	5,4	3000	1000	2000	430
N-H-PP-5,2-S	5,2	4000	1000	1500	410
N-H-PP-7,2-S	7,2	4000	1000	2000	470
N-H-PP-6,5-S	6,5	5000	1000	1500	510
N-H-PP-9,0-S	9	5000	1000	2000	630
N-H-PP-5,2-S(2)	5,2	2000	2000	1500	340
N-H-PP-7,2-S(2)	7,2	2000	2000	2000	470
N-H-PP-7,8-S	7,8	3000	2000	1500	450
N-H-PP-10,8-S	10,8	3000	2000	2000	660
N-H-PP-10,4-S	10,4	4000	2000	1500	650
N-H-PP-14,4-S	14,4	4000	2000	2000	770
N-H-PP-13,0-S	13	5000	2000	1500	740
N-H-PP-18,0-S	18	5000	2000	2000	1130
N-H-PP-15,6-S	15,6	6000	2000	1500	880
N-H-PP-21,6-S	21,6	6000	2000	2000	1260
N-H-PP-9,8-S	9,8	3000	2500	1500	560
N-H-PP-13,5-S	13,5	3000	2500	2000	630
N-H-PP-13,0-S(2)	13	4000	2500	1500	680
N-H-PP-18,0-S(2)	18	4000	2500	2000	1070
N-H-PP-16,3-S	16,3	5000	2500	1500	800
N-H-PP-22,5-S	22,5	5000	2500	2000	1290
N-H-PP-19,5-S	19,5	6000	2500	1500	950
N-H-PP-27,0-S	27	6000	2500	2000	1410

